



lninox

LINHA HOSPITALAR



LINHA HOSPITALAR

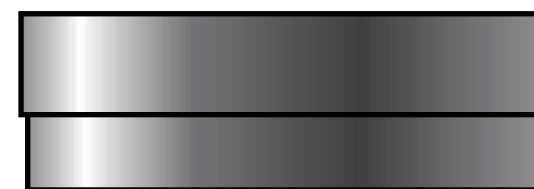
CAIXA MEDICO DENTISTA AÇO INOX - 18x8x2cm - Com Tampa

Fabricamos sob medida. Solicite um orçamento - (67)99156-7656 / 3364-0688

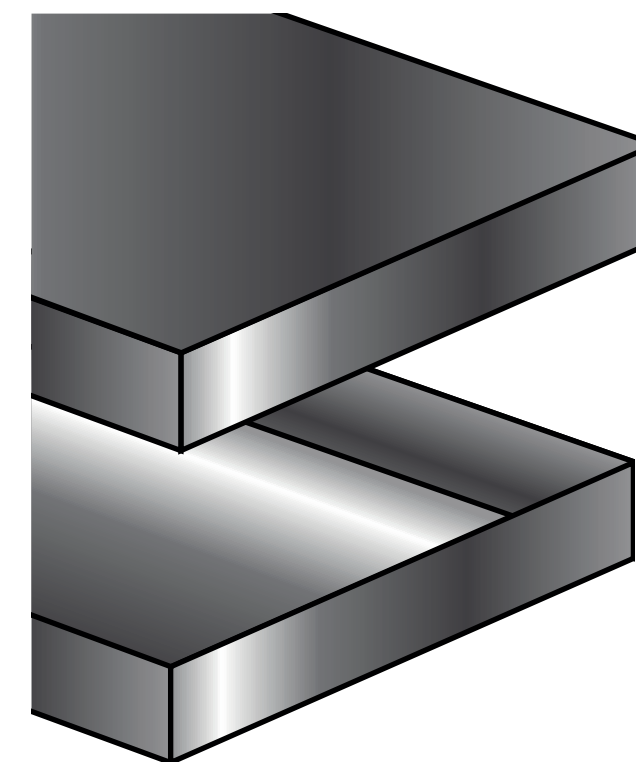
Ininox



Visão Frente



Visão Lateral



Perspectiva



LINHA HOSPITALAR

FORMA MEDICO DENTISTA AÇO INOX - 18x8x2cm

Fabricamos sob medida. Solicite um orçamento - (67)99156-7656 / 3364-0688

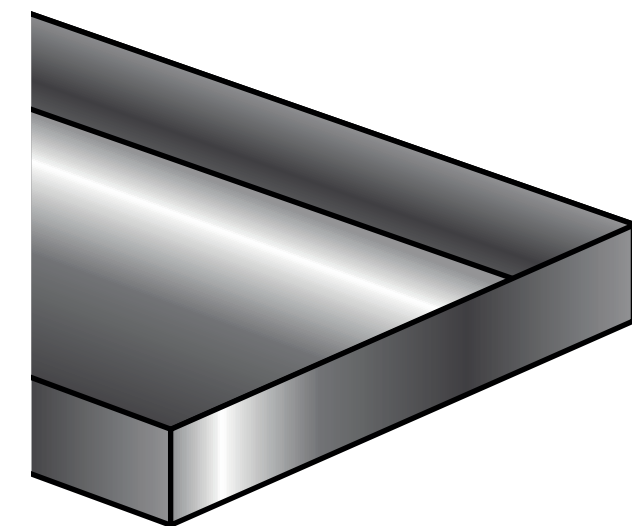
Ininox



Visão Frente



Visão Lateral



Perspectiva



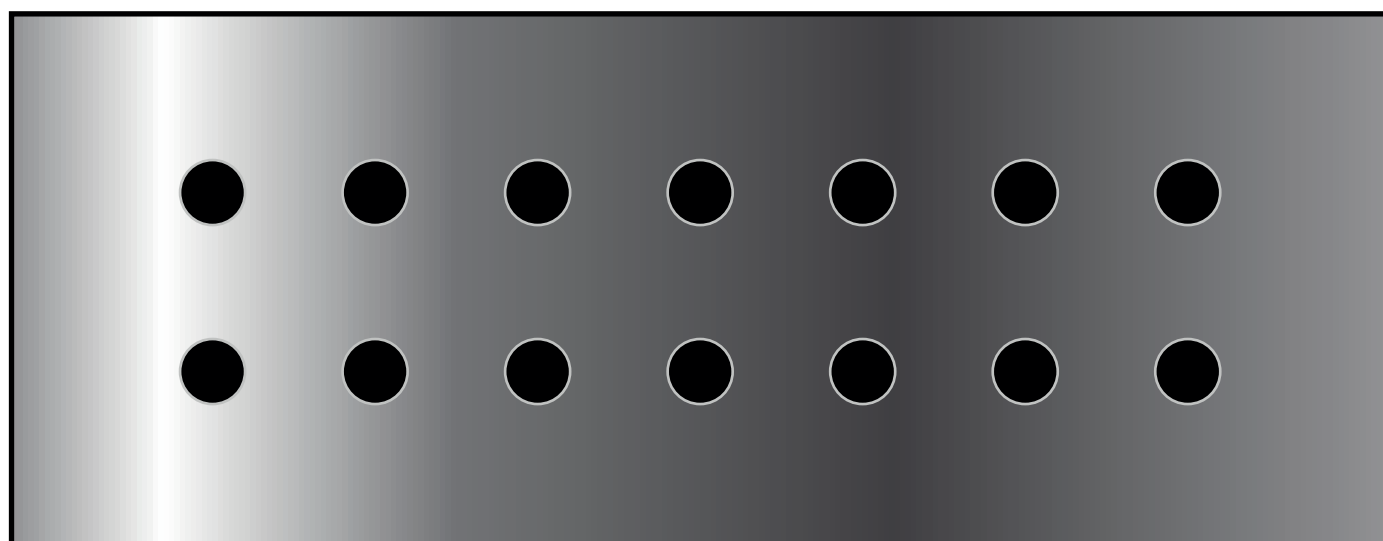
LINHA HOSPITALAR

ESTOJO PERFURADO MEDICO DENTISTA AÇO INOX - 20x10x5cm - Com Tampa 14 Furos
Fabricamos sob medida. Solicite um orçamento - (67)99156-7656 / 3364-0688

Ininox



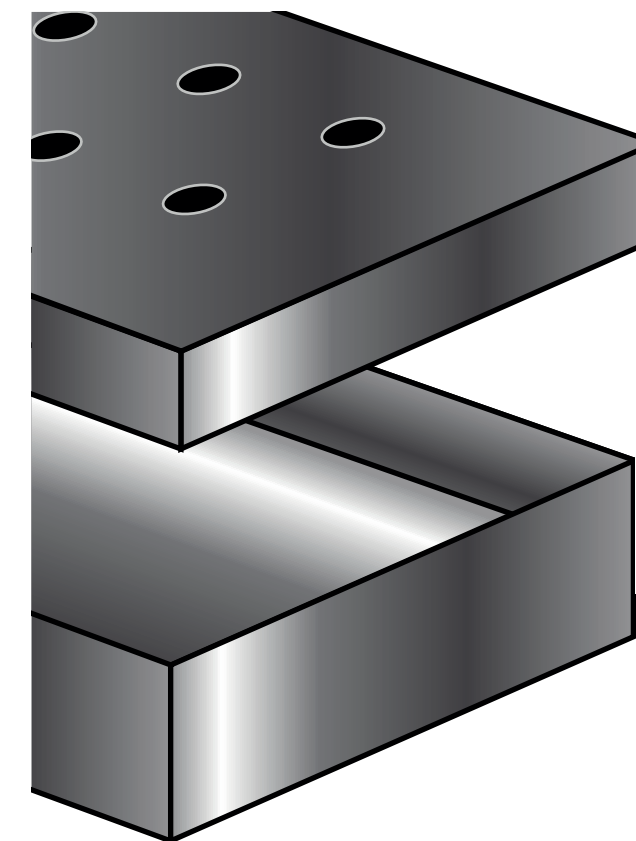
Visão Frente



Visão Superior



Visão Lateral



Perspectiva



Ininox

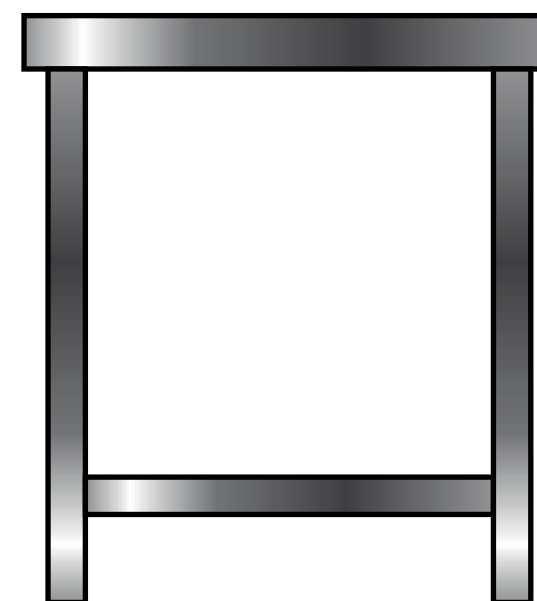
LINHA HOSPITALAR

MESAS EM AÇO INOX - 1,5x0,7m - Reforçada com trava

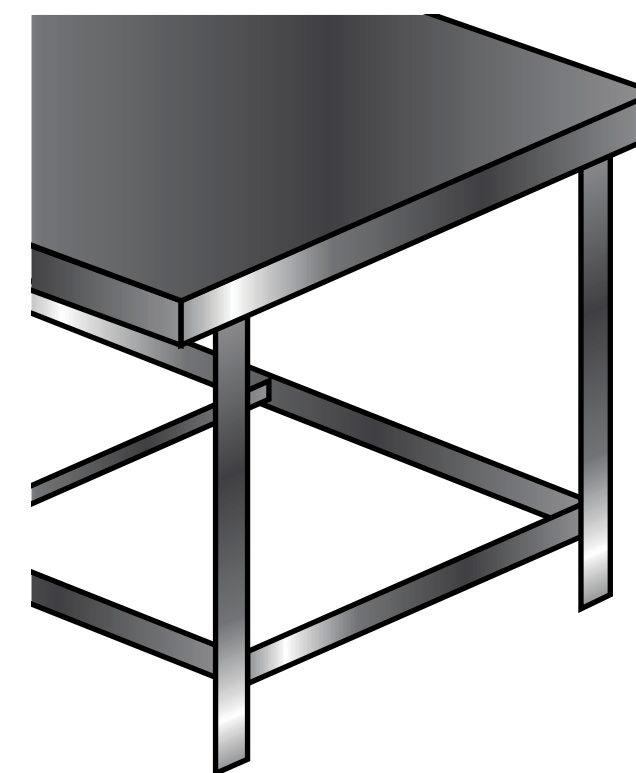
Fabricamos sob medida. Solicite um orçamento - (67)99156-7656 / 3364-0688



Visão Frente



Visão Lateral



Detalhe da Trava



Ininox

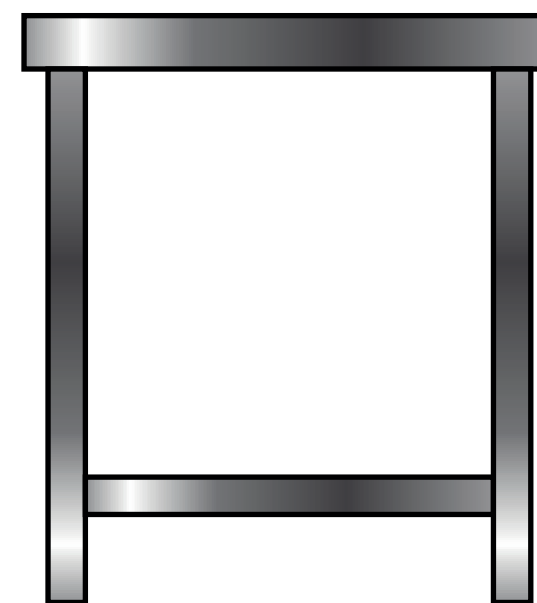
LINHA HOSPITALAR

MESAS EM AÇO INOX - 1,5x0,7m - Reforçada com Gradil

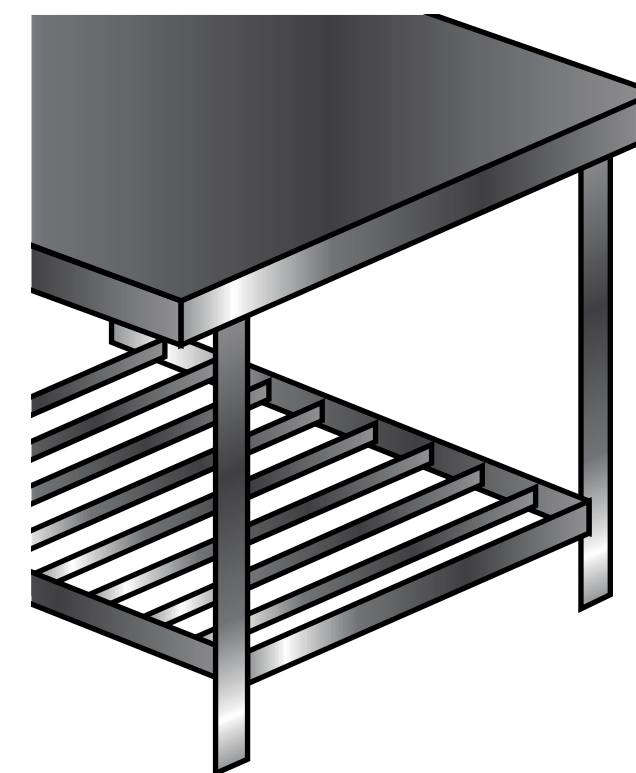
Fabricamos sob medida. Solicite um orçamento - (67)99156-7656 / 3364-0688



Visão Frente



Visão Lateral



Detalhe do Gradil



Ininox

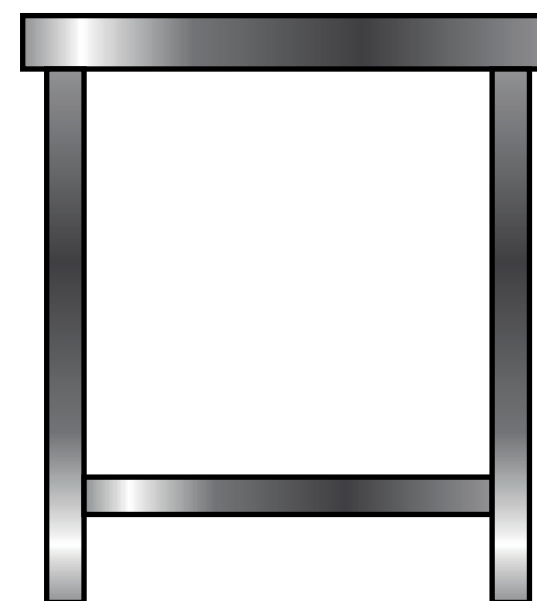
LINHA HOSPITALAR

MESAS EM AÇO INOX - 1,5x0,7m - Reforçada com despensas

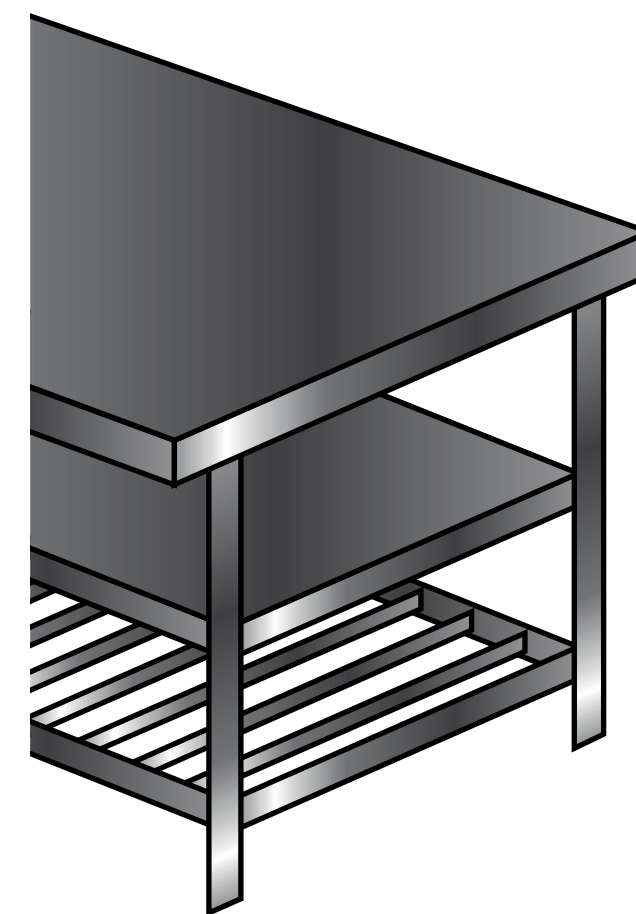
Fabricamos sob medida. Solicite um orçamento - (67)99156-7656 / 3364-0688



Visão Frente



Visão Lateral



Detalhe das Despensas

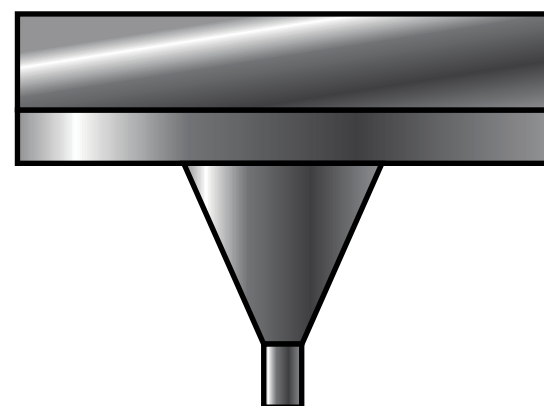


Ininox

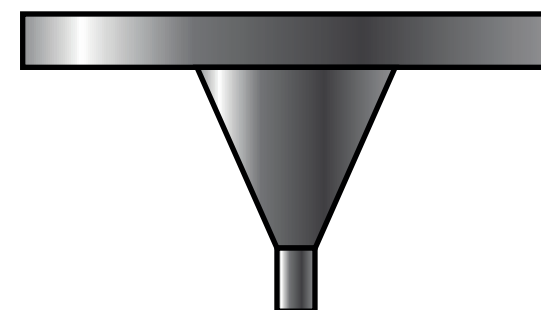
LINHA HOSPITALAR

BANCADA SUSPensa COM EXPURGO - 0,7x0,7m

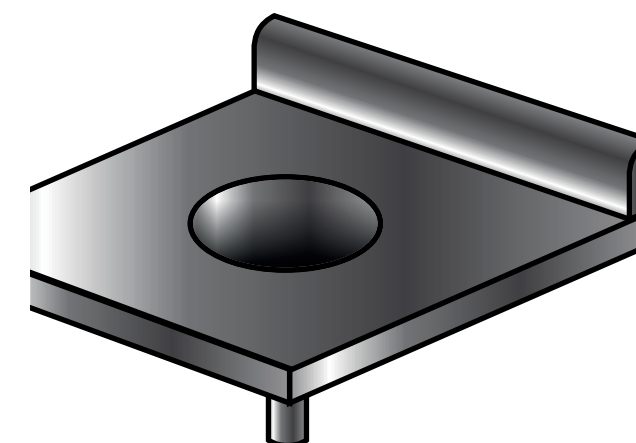
Fabricamos sob medida. Solicite um orçamento - (67)99156-7656 / 3364-0688



Visão Frente



Visão Lateral



Detalhe do Espelho

Detalhe do Expurgo

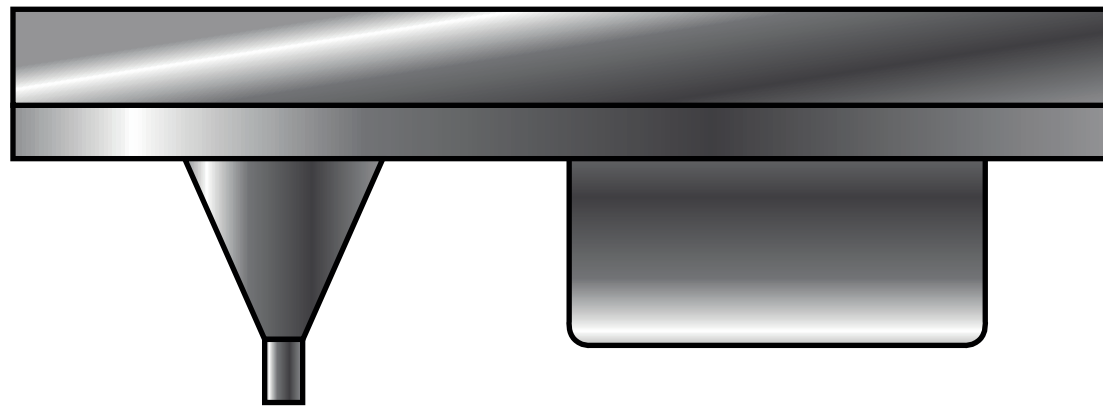


Ininox

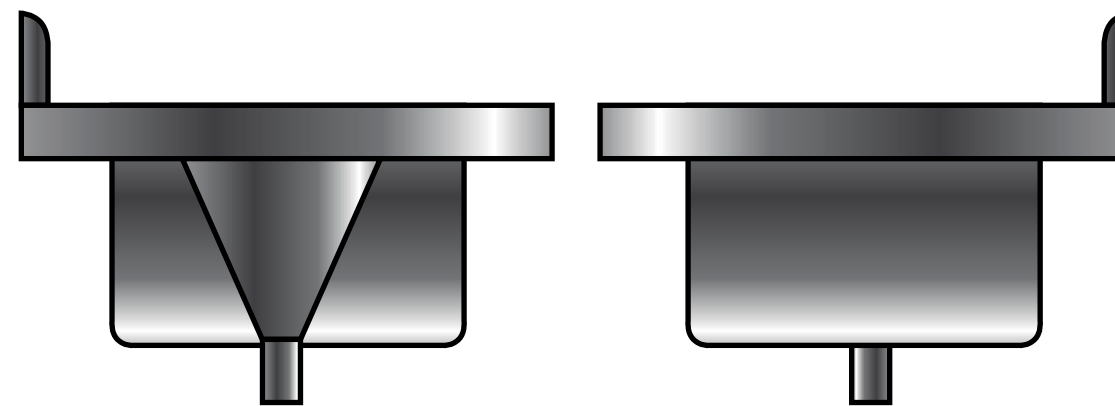
LINHA HOSPITALAR

BANCADA SUSPENSA COM PIA E EXPURGO - 1,2x0,7m

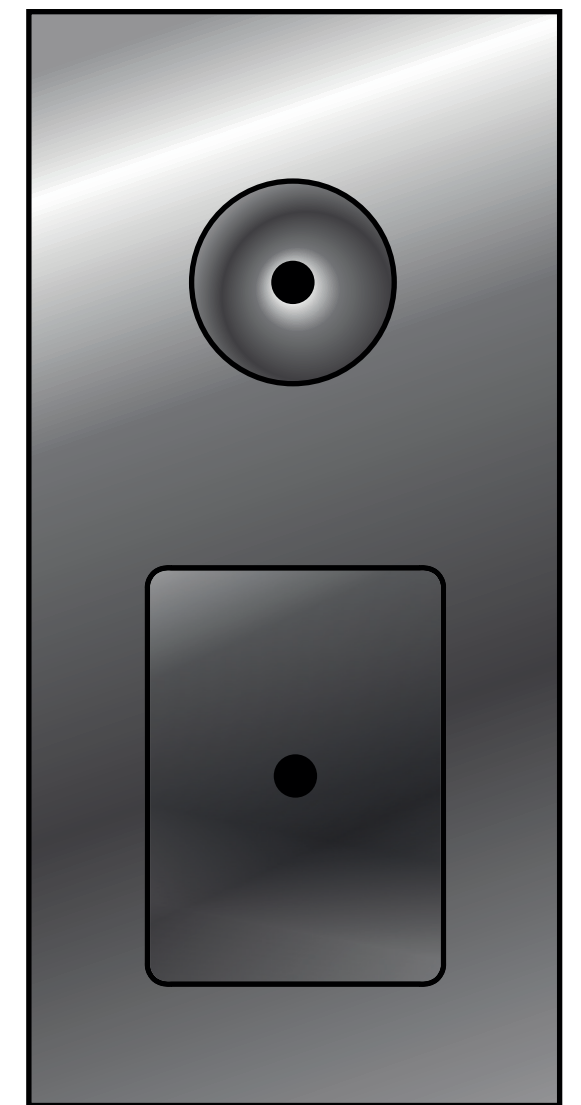
Fabricamos sob medida. Solicite um orçamento - (67)99156-7656 / 3364-0688



Visão Frente



Visão Lateral



Visão Superior

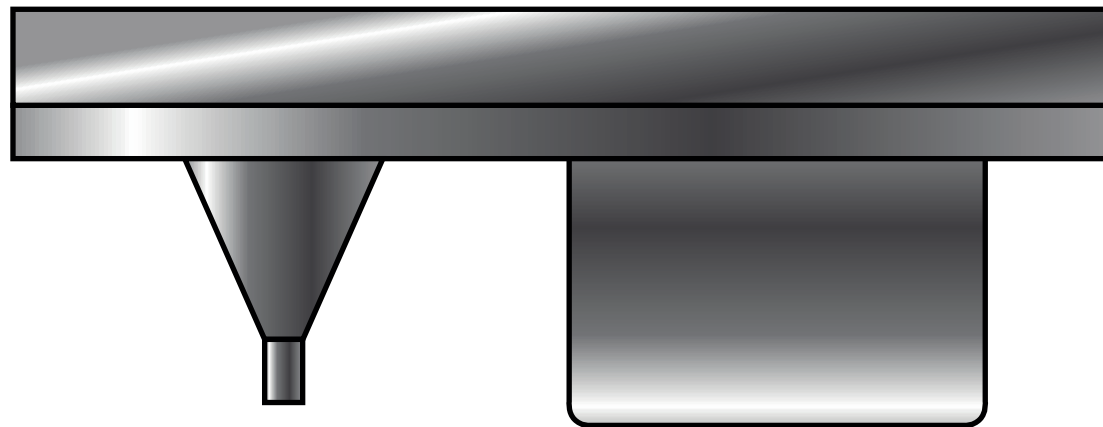


Ininox

LINHA HOSPITALAR

BANCADA SUSPensa COM TANQUE E EXPURGO - 1,2x0,7m

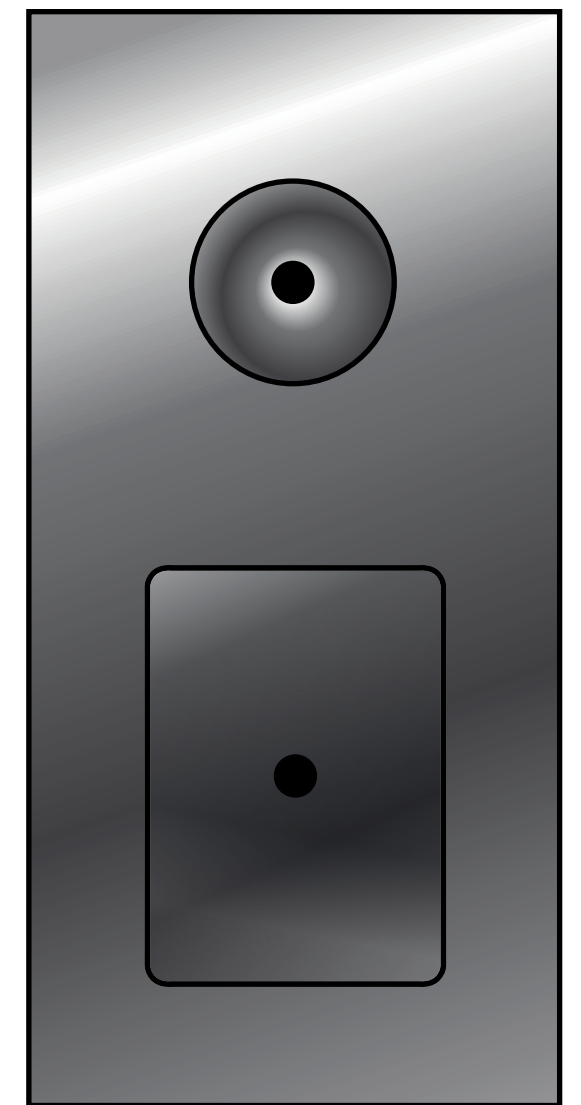
Fabricamos sob medida. Solicite um orçamento - (67)99156-7656 / 3364-0688



Visão Frente



Visão Lateral



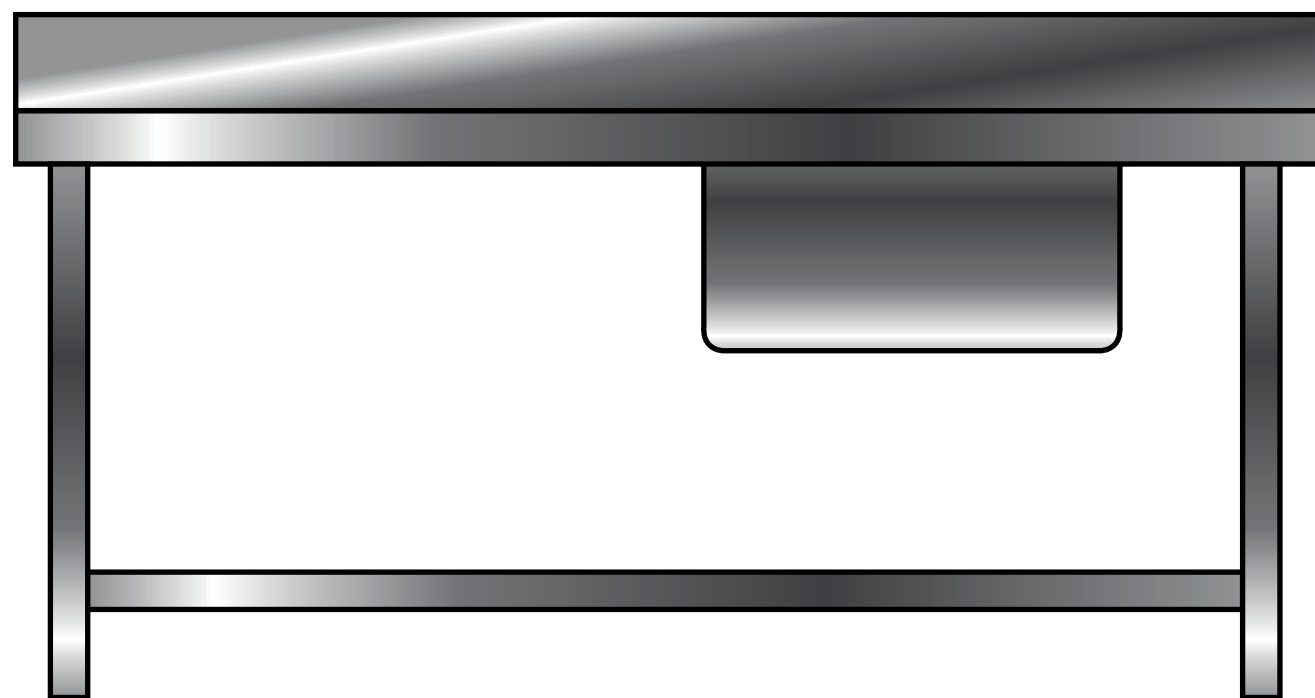
Visão Superior



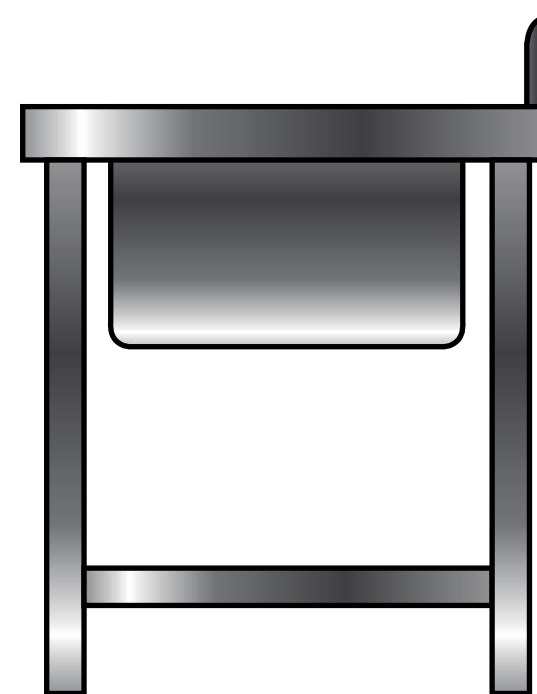
Ininox

LINHA HOSPITALAR

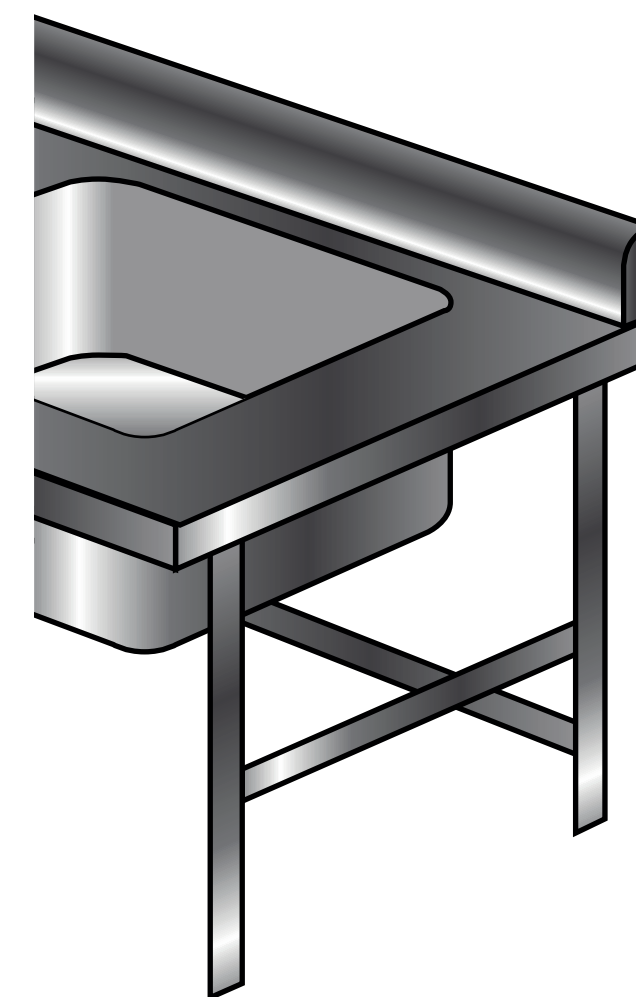
PIA DE AÇO INOX - 50x40x25cm (Cuba) - 150x70x90cm - Reforçada com Trava
Fabricamos sob medida. Solicite um orçamento - (67)99156-7656 / 3364-0688



Visão Frente



Visão Lateral



Detalhe do Espelho

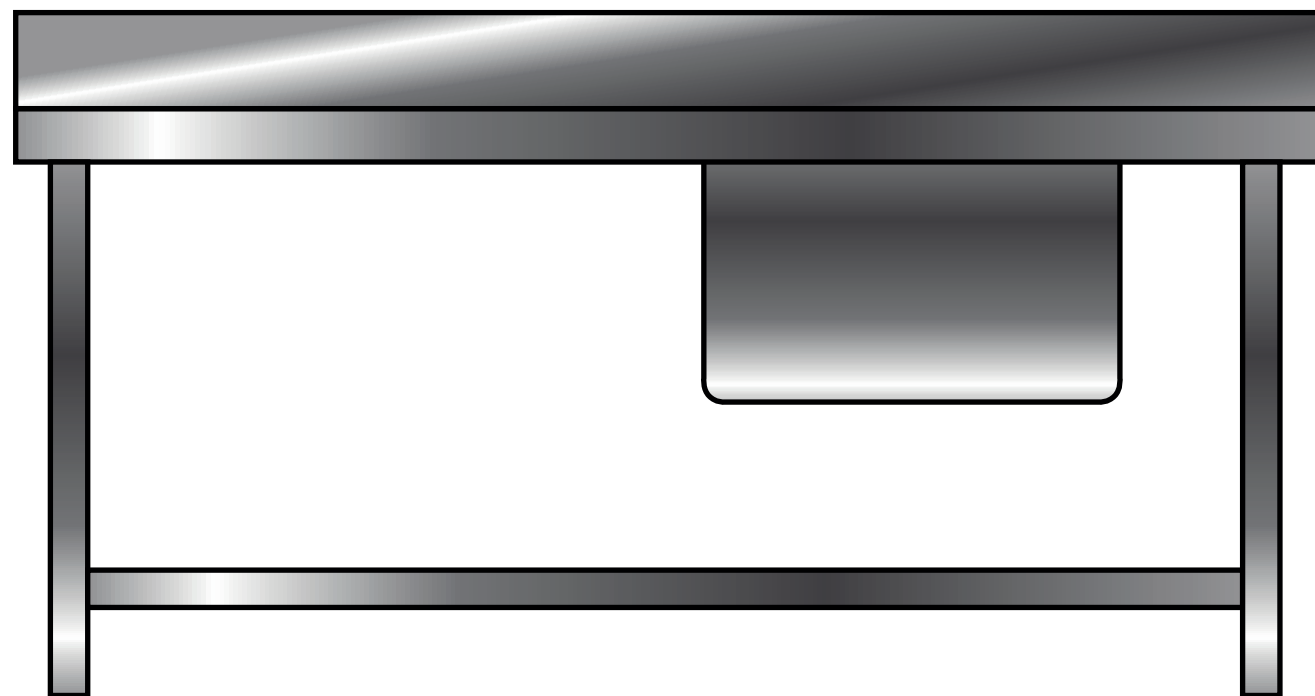
Detalhe da Trava



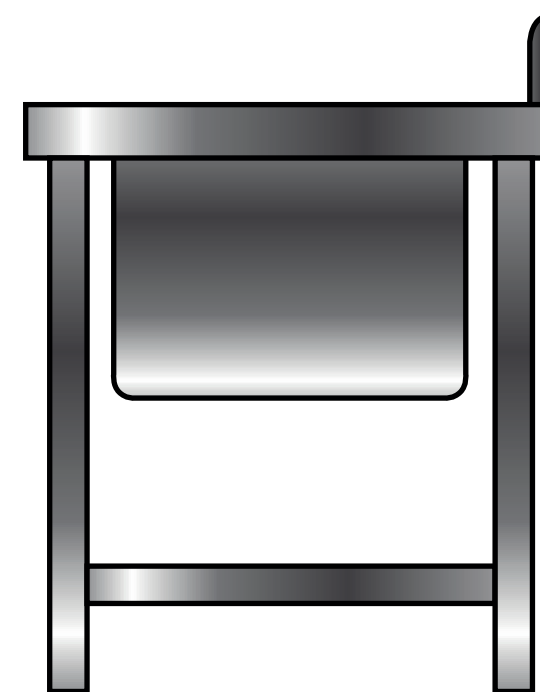
Ininox

LINHA HOSPITALAR

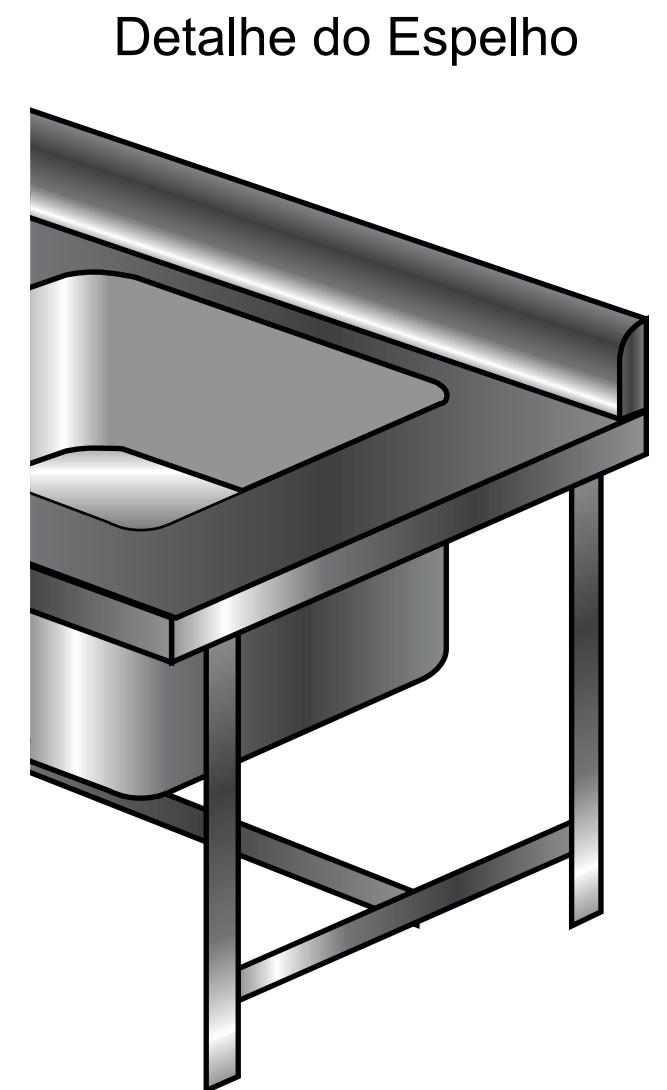
TANQUE DE AÇO INOX - 50x40x35cm (Cuba) - 150x70x90cm - Reforçada com Trava
Fabricamos sob medida. Solicite um orçamento - (67)99156-7656 / 3364-0688



Visão Frente



Visão Lateral



Detalhe do Espelho

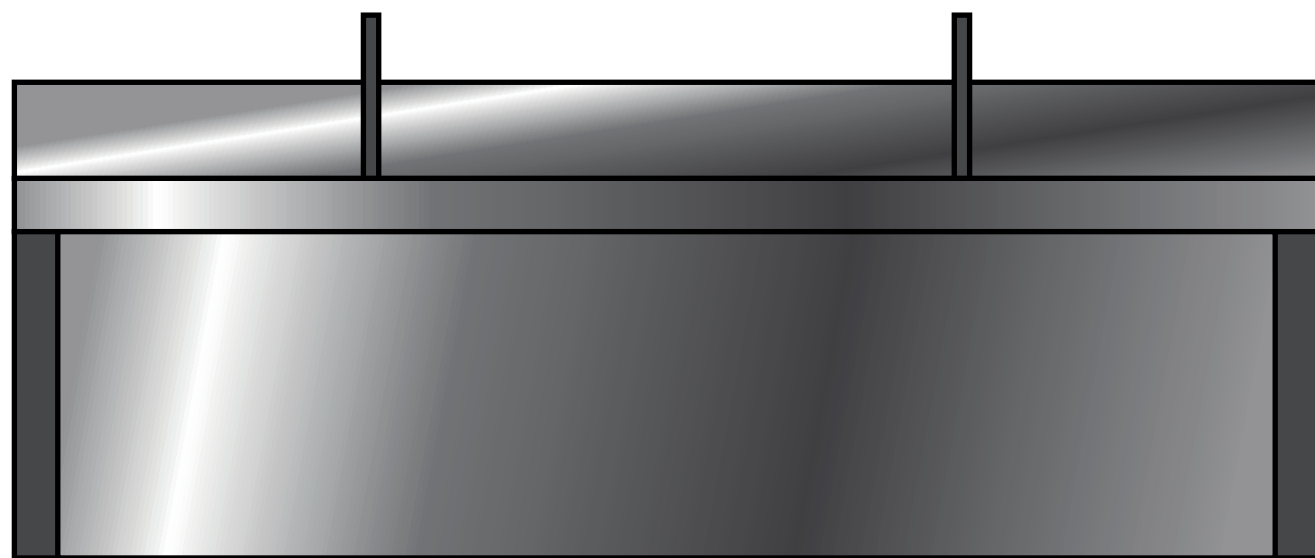
Detalhe da Trava



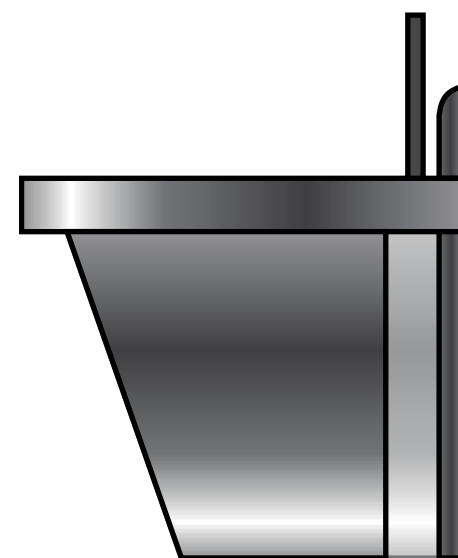
Ininox

LINHA HOSPITALAR

LAVATÓRIO ENTRADA CIRÚRGIA AÇO INOX - 150x44x35cm - Torneiras Fixas
Fabricamos sob medida. Solicite um orçamento - (67)99156-7656 / 3364-0688

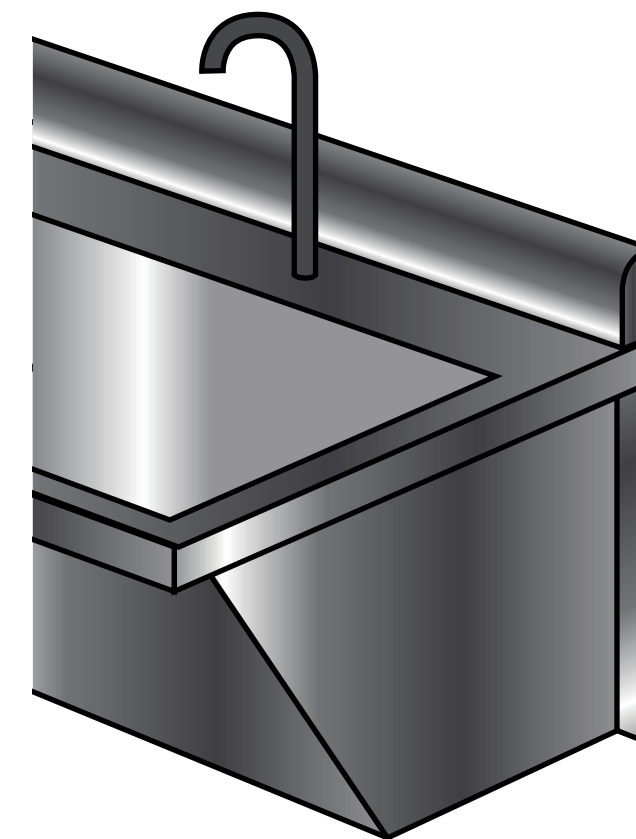


Visão Frente



Visão Lateral

Detalhe do Espelho



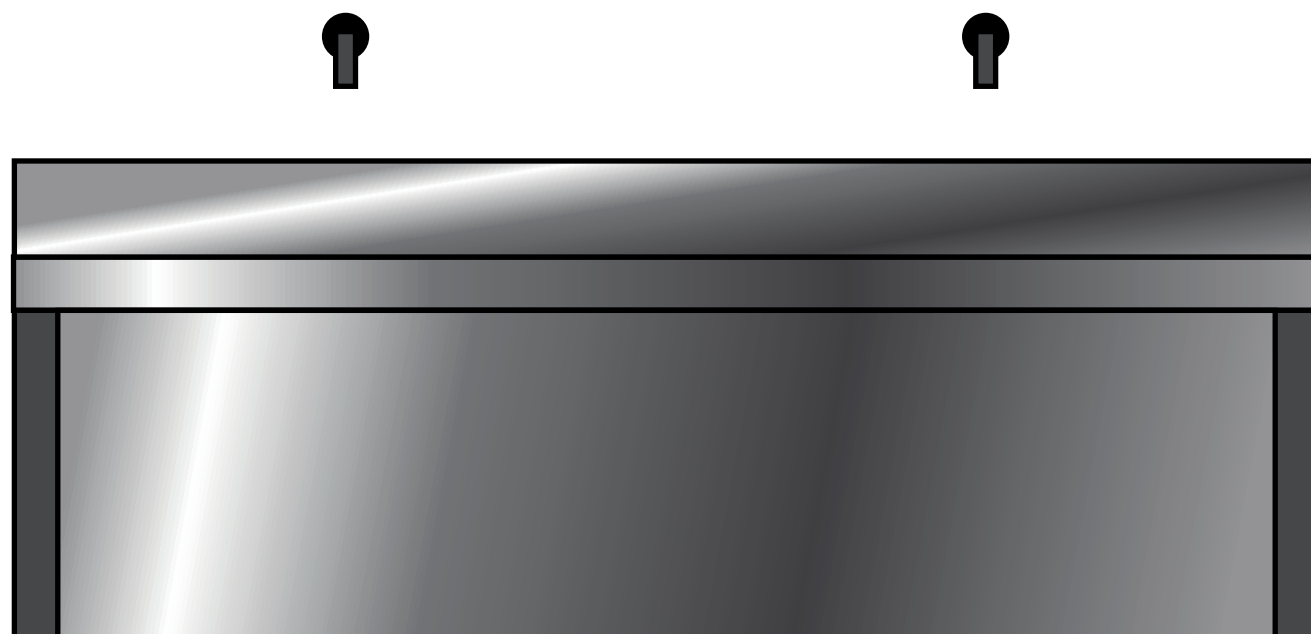
Visão em Perspectiva



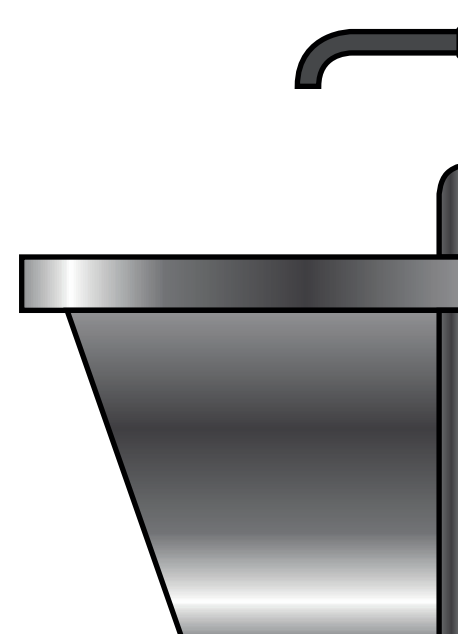
Ininox

LINHA HOSPITALAR

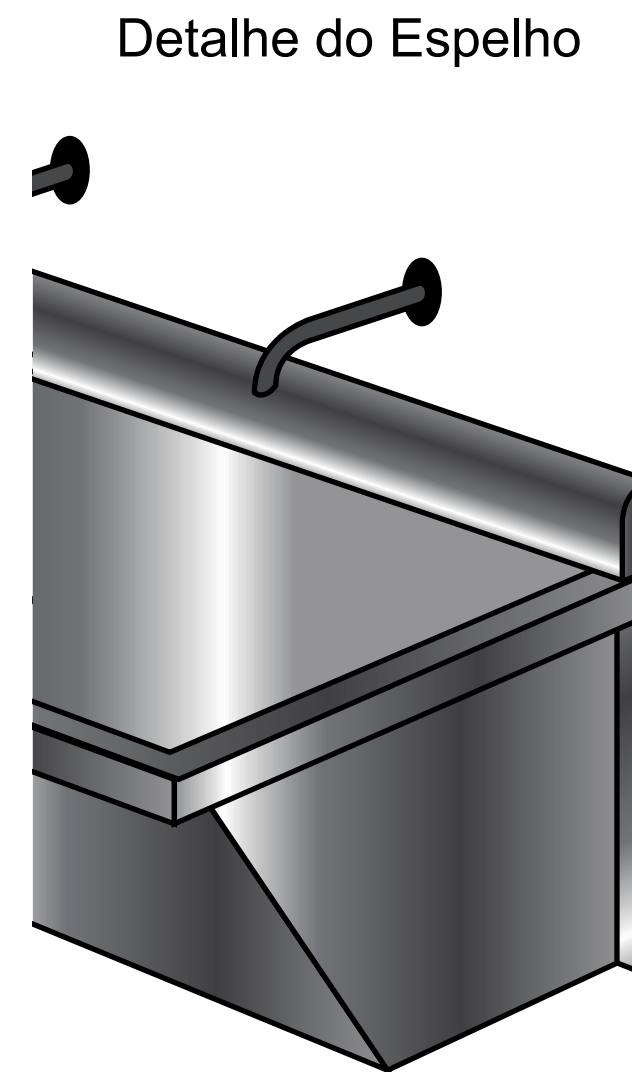
LAVATÓRIO ENTRADA CIRÚRGIA AÇO INOX - 150x44x35cm - Torneiras de Parede
Fabricamos sob medida. Solicite um orçamento - (67)99156-7656 / 3364-0688



Visão Frente



Visão Lateral



Visão em Perspectiva



Ininox

LINHA HOSPITALAR

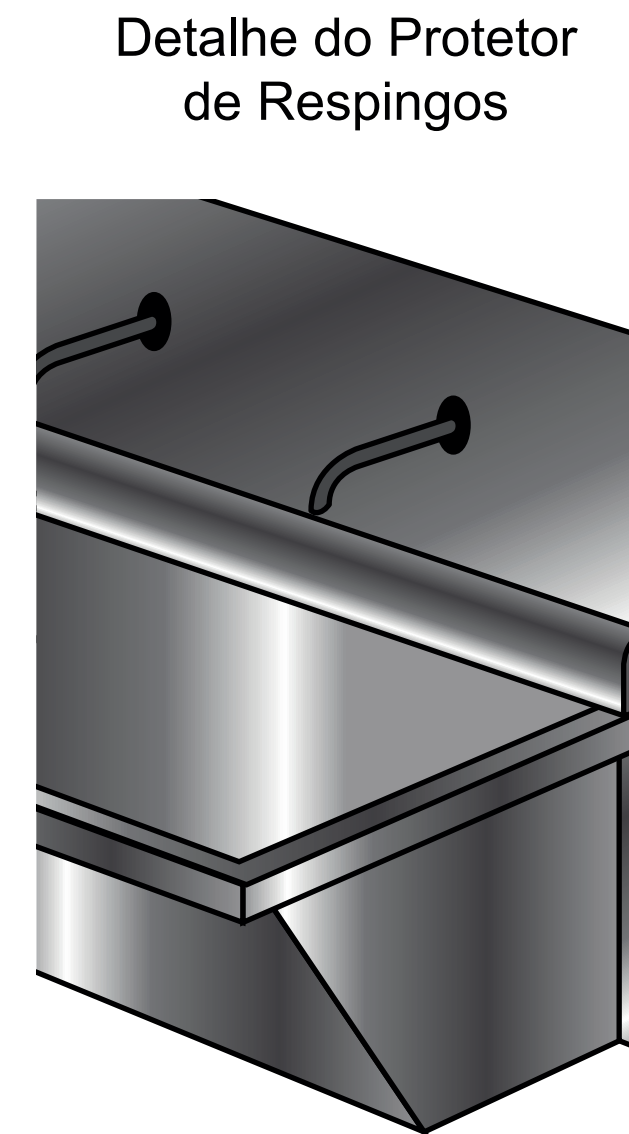
LAVATÓRIO CIRÚRGICO AÇO INOX - 150x44x35cm - Protetor de Respingos
Fabricamos sob medida. Solicite um orçamento - (67)99156-7656 / 3364-0688



Visão Frente



Visão Lateral



Visão em Perspectiva



Ininox

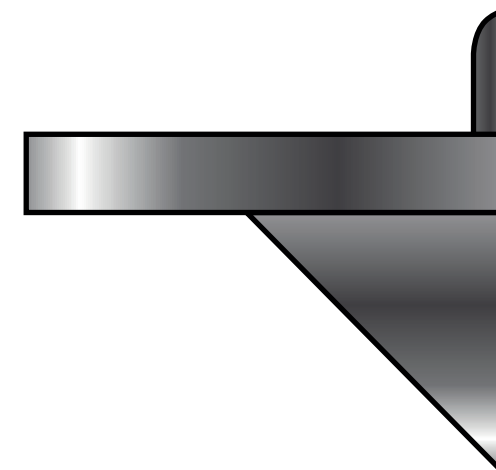
LINHA HOSPITALAR

PRATELEIRA DE AÇO INOX - Fixação direto na parede.

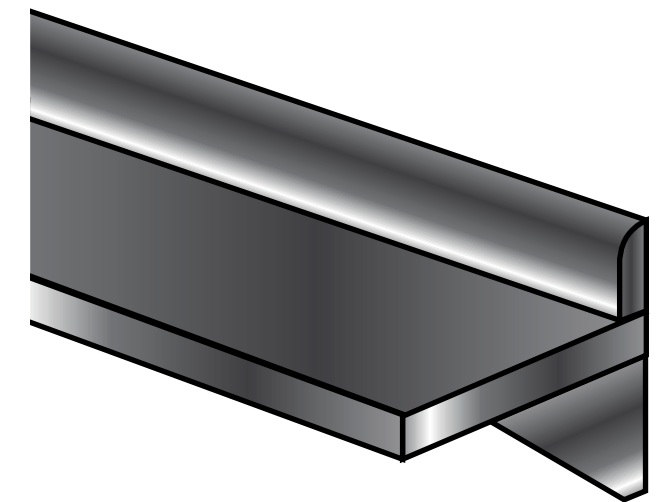
Fabricamos sob medida. Solicite um orçamento - (67)99156-7656 / 3364-0688



Visão Frente



Visão Lateral



Detalhe do Espelho

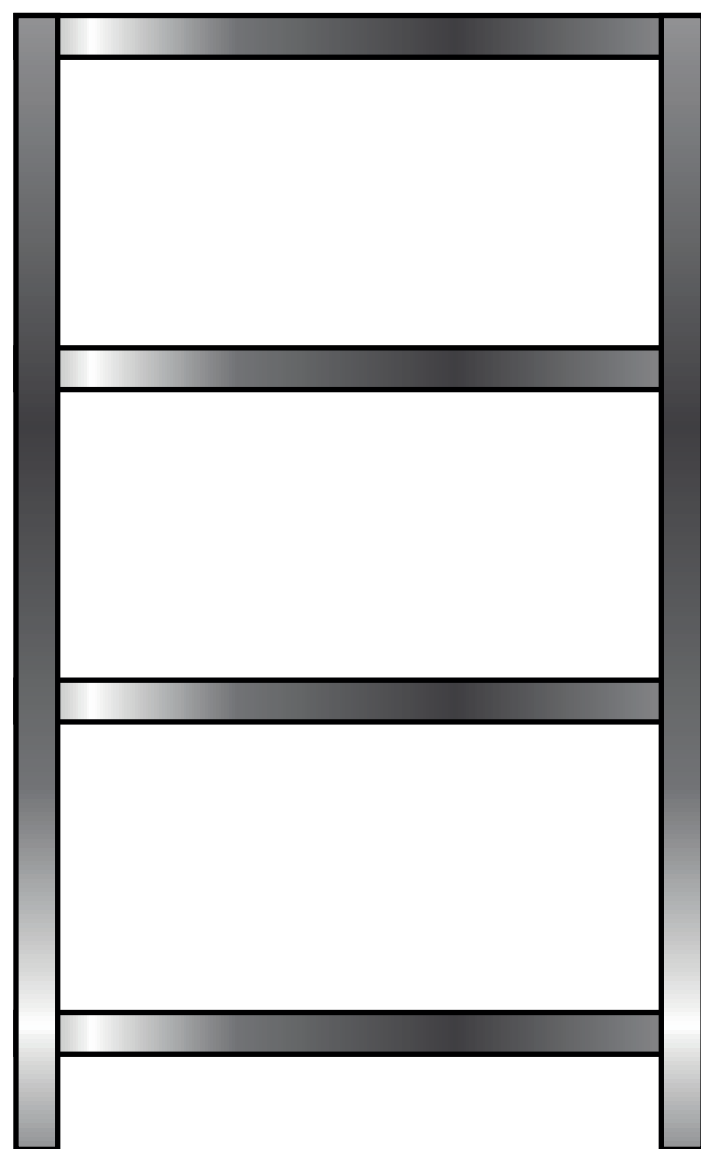
Detalhe do Fixador



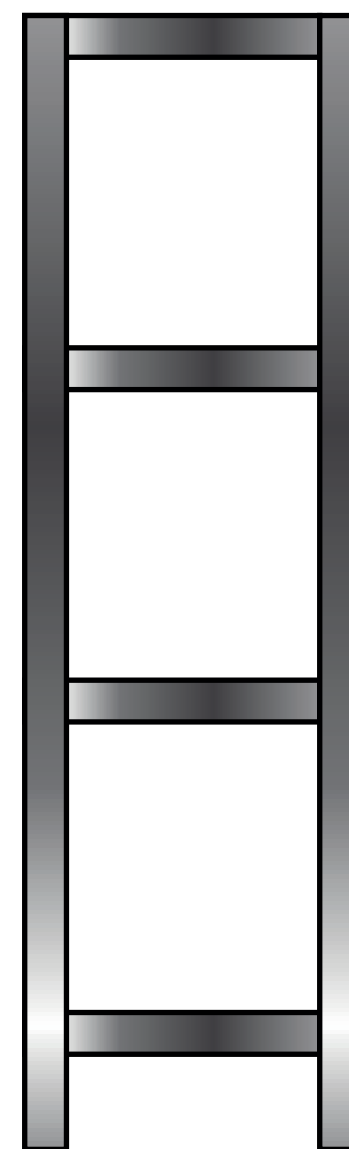
Ininox

LINHA HOSPITALAR

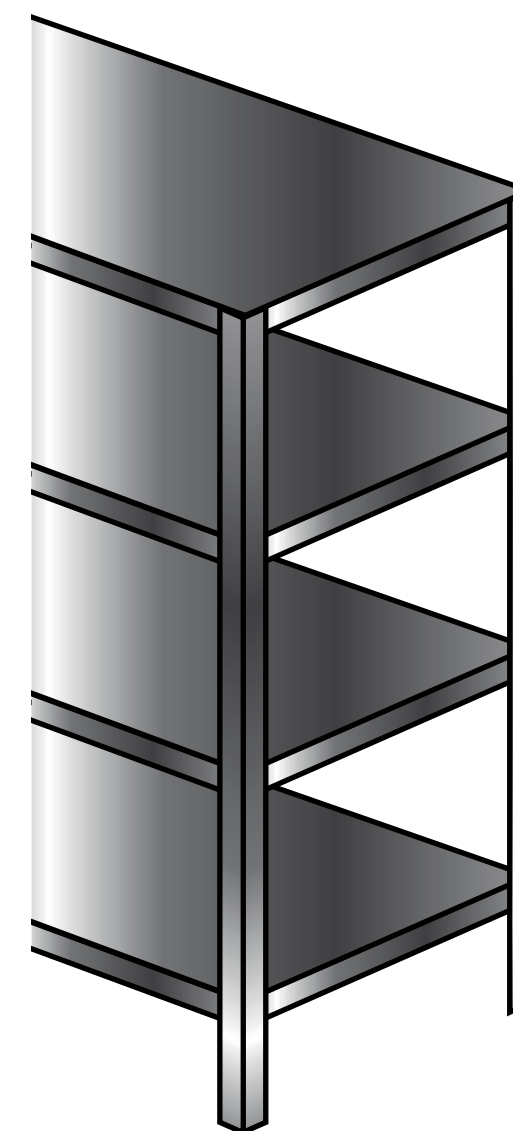
ESTANTE DE AÇO INOX - 100x40x165cm - Prateleiras lisas ou gradeadas
Fabricamos sob medida. Solicite um orçamento - (67)99156-7656 / 3364-0688



Visão Frente



Visão Lateral



Visão em Perspectiva



Ininox

Fabricamos o seu projeto com aço inox e acabamentos de qualidade.
Solicite um orçamento - (67)99156-7656 / 3364-0688
www.ininox.com.br